
Theatergläser

Bedienungs- und Pflegeanleitung

Opera Glasses

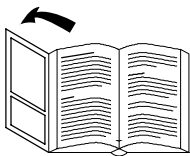
Instruction an Service Manual

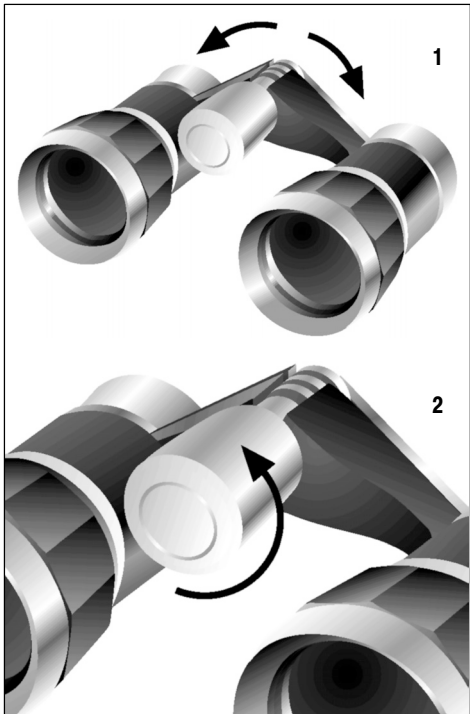
Jumelles de théâtre

Mode d'emploi et d'entretien

Gemelos de teatro

Instrucciones para el manejo y cuidado





1. Einstellen des Augenabstandes

Schauen Sie durch das Theaterglas auf einen entfernten Gegenstand. Knicken Sie die linke und rechte Hälfte auf oder ab (1), bis Sie ein rundes Bild haben.

2. Scharfstellen des Bildes

Schauen Sie durch das Theaterglas auf das Objekt, das Sie betrachten möchten. Drehen Sie den Fokussiertrieb (2), bis das Bild scharf ist.

3. Pflegehinweise

Ihr ESCHENBACH Theaterglas ist nahezu wartungsfrei. Bei Bedarf können Sie die Objektiv- und Okularlinsen mit einem weichen Pinsel oder Brillenputztuch säubern. Schützen Sie Ihr Theaterglas vor Stoß oder Schlag und bewahren Sie es trocken auf. Wenn Sie das Theaterglas in einem Köcher oder Etui verpacken, achten Sie bitte darauf, daß Sie den Mitteltrieb so weit drehen, bis die Okulare versenkt sind. Das "Einzwängen" des Theaterglases mit ausgefahrenen Okularen könnte sonst zu Beschädigungen der Optik oder Mechanik führen.



Achtung – Wichtig

Sehen Sie niemals mir dem Theaterglas in die Sonne oder eine sehr helle Lichtquelle. Dies kann zur Schädigung Ihrer Augen führen. Weisen Sie auch Kinder und andere Personen, die Ihr Glas benutzen möchten, darauf hin.

English

1. Setting the distance between the eyes

Look at a distant object through the opera glass. Move the left and the right halves up or down (1) until you have a rounded image.

2. Focussing

Look through the opera glass at the object you wish to observe. Turn the focus (2) until the image is clear.

3. Notes on care

Your ESCHENBACH opera glasses require virtually no maintenance. The lenses may be cleaned with a soft brush or spectacle cleaning cloth if necessary. Protect your opera glasses from knocks and bumps and keep them in a dry place. If you keep your opera glasses in a case please make sure that the centre focus is turned in such a way that the eyepieces are recessed. Forcing the opera glass into a case with protruding eyepieces could damage the optic or the mechanism.



Note – Important!

Never look through opera glasses at the sun or a very bright light. This can cause damage to your eyes. Please point this out to your children and other persons using your opera glass.

1. Réglage de l'écart interpupillaire

Regardez un objet éloigné au travers des jumelles. Pliez la moitié gauche et droite vers le haut ou vers le bas (1) jusqu'à ce que vous obteniez une image ronde.

2. Mise au point de l'image

Regardez l'objet que vous désirez voir de plus près au travers des jumelles. Tournez la mollette centrale de mise au point manuelle (2) jusqu'à ce que l'image soit nette.

3. Remarques concernant l'entretien

Vos jumelles de théâtre ESCHENBACH ne nécessitent quasiment pas d'entretien. Si nécessaire, vous pouvez nettoyer les lentilles de l'objectif et des oculaires en utilisant un pinceau doux ou un chiffon pour nettoyer les lunettes. Protégez vos jumelles contre les chocs ou les coups et conservez-les à l'abri de l'humidité. Si vous rangez les jumelles dans un sac ou dans un étui, veillez à ce que vous tourniez la mollette centrale jusqu'à ce que les oculaires soient enfoncés. Sinon, le fait d'«introduire de force» les jumelles avec les oculaires sortis est susceptible d'endommager le système optique ou mécanique.



Attention, important

Ne regardez jamais le soleil ou une source lumineuse très claire au travers des jumelles de théâtres ; ceci risquerait de léser vos yeux. Veuillez informer également les enfants et les autres personnes qui désirent utiliser vos jumelles.

1. Ajuste de la distancia interocular

Observe por los gemelos un objeto distante. Gire hacia arriba o hacia abajo la parte izquierda y derecha (1), hasta que obtenga una figura redonda.

2. Enfoque de la figura

Mire por los gemelos un objeto, que desee observar. Haga girar la graduación de enfoque (2), hasta que la figura esté bien enfocada.

3. Indicaciones para el mantenimiento

Los gemelos de teatro ESCHENBACH están casi exentos de mantenimiento. En caso de necesidad se puede limpiar los lentes objetivos y los lentes oculares con un pincel suave o con un paño para limpiar gafas. Proteja sus gemelos contra impactos y golpes, y guárdelos en un lugar seco. En el caso de guardar sus gemelos en un estuche, tenga en cuenta que debe hacer girar la graduación central lo más lejos posible, hasta que estén hundidos los oculares. En caso de «introducirse los gemelos a la fuerza» con los oculares abiertos, pudieran ocasionarse daños en la óptica o en la mecánica.



Atención – Importante

No observe nunca por los gemelos hacia el sol o hacia una fuente de luz muy clara. Esto puede ocasionar daños a sus ojos. Instruya sobre esto a sus niños y a otras personas que deseen utilizar sus gemelos de teatro.